

# Fiche outil pour Exposé explosif !

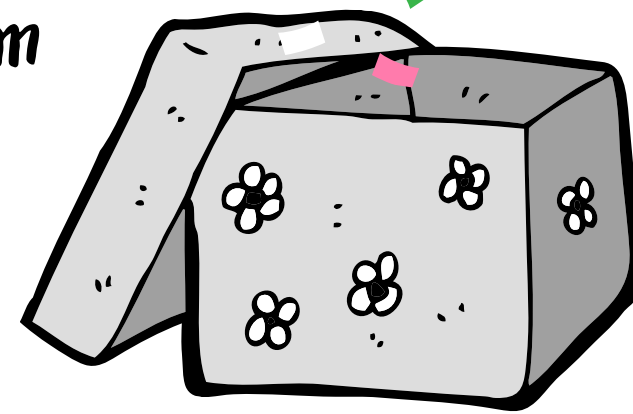
Matériel pour fabriquer la boîte et son couvercle :

Une feuille de scrapbooking (bloc Action) format carré d'environ 30,3 cm

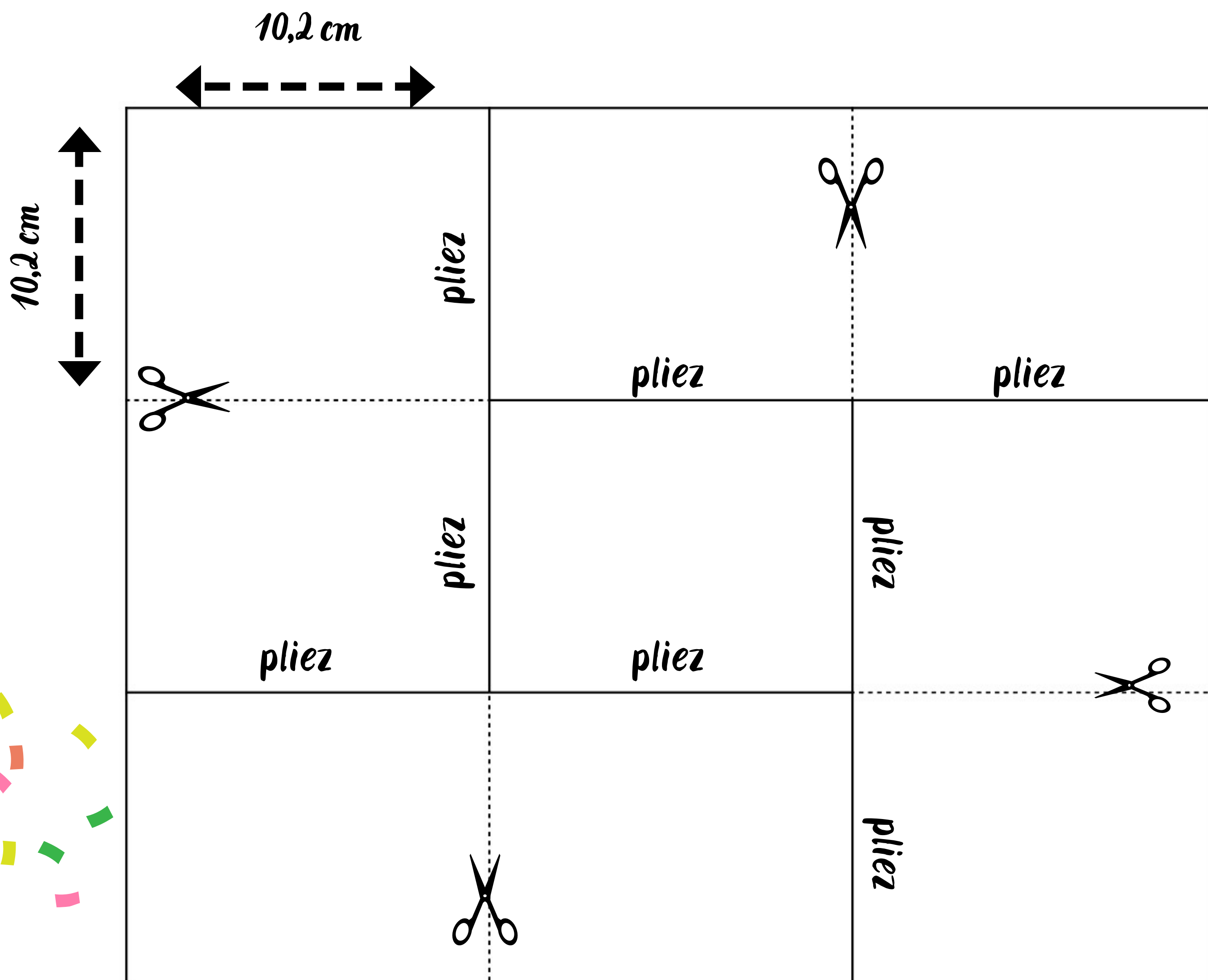
Une règle de 20 ou 30 cm

Une paire de ciseaux

Un baton de colle

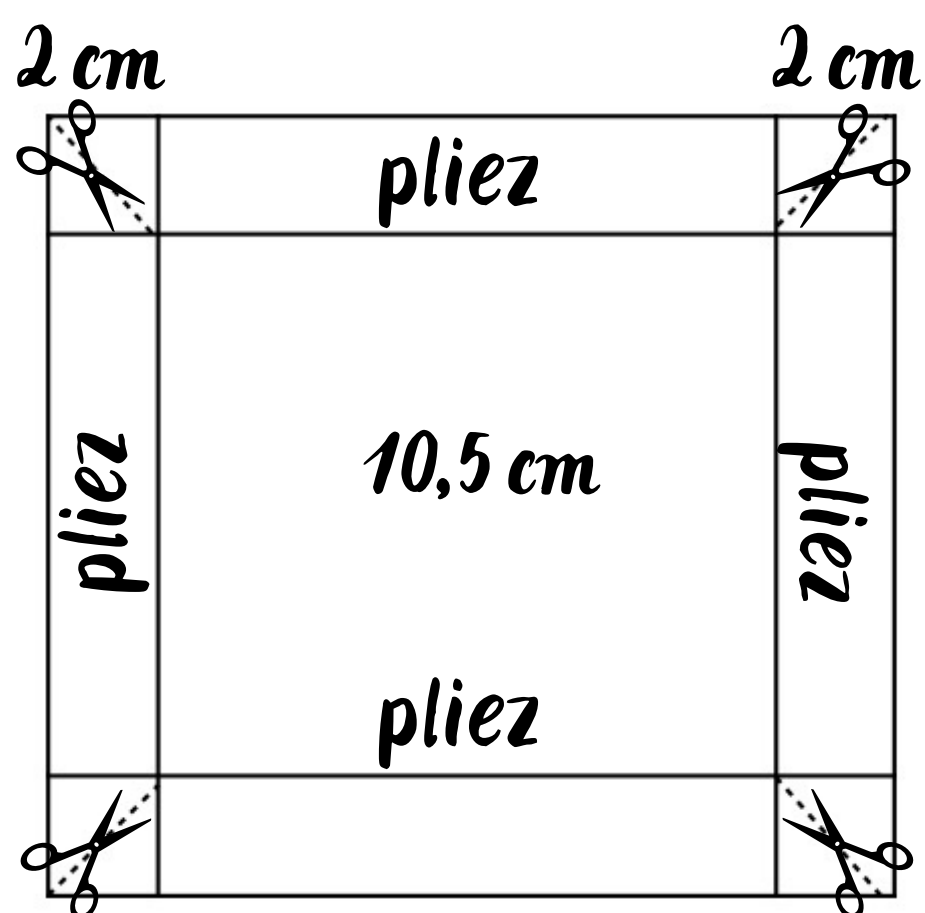


Prenez vos mesures, tracez 8 carrés de 10,2 cm chacun. Découpez comme indiqué sur le schéma ci-dessous. Pliez ensuite.



www.la-bande-a-baudelaire.fr

@labandeabaudelaire



Attention, votre couvercle doit être légèrement plus grand que votre boîte.

Tracez un carré de 10,5 cm de côté. Ajoutez 2 cm de marge à votre carré (haut, bas, gauche et droite). Découpez votre carré agrandi puis pliez en rabattant les marges vers l'intérieur. Coupez les angles en effectuant une légère encoche. Assembler votre couvercle en collant les petits triangles obtenus (collez-en un vers l'intérieur, un vers l'extérieur).